






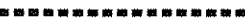






# Legenda

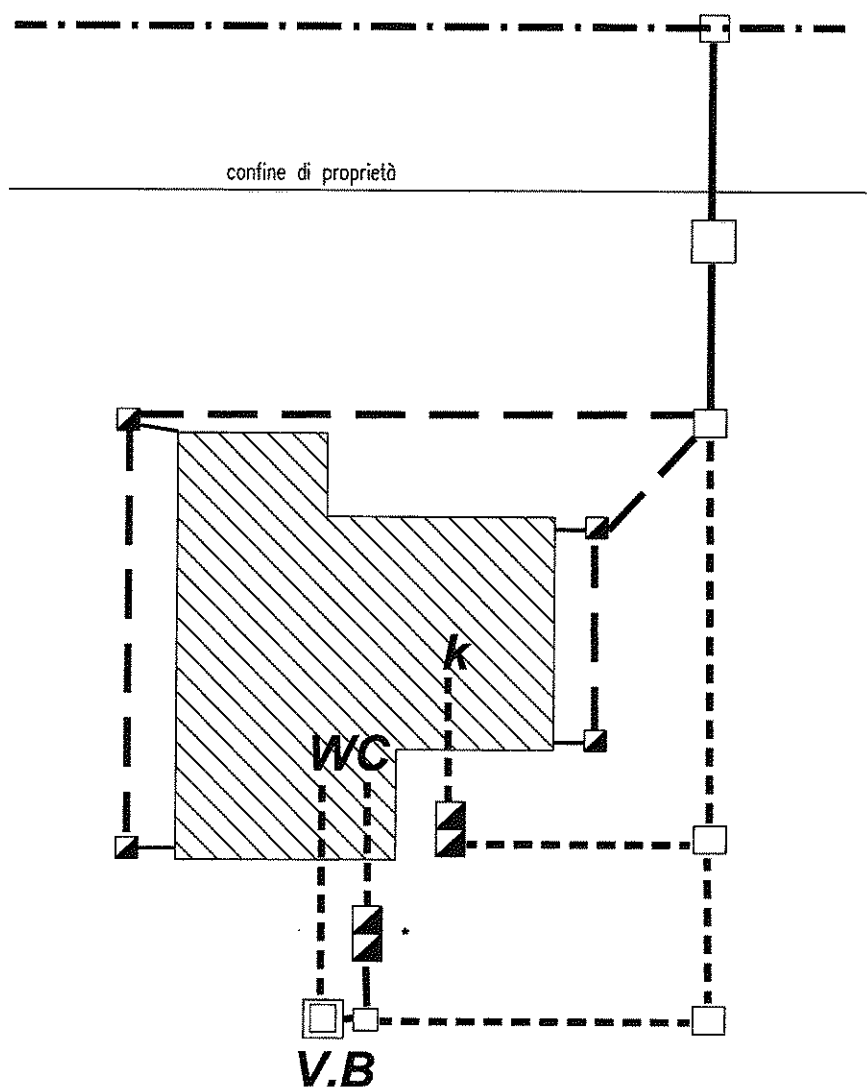
## **SCHEMI TIPO PER LA COSTRUZIONE O LA RISTRUTTURAZIONE DEI FOGNOLI DEGLI INSEDIAMENTI DI CATEGORIA A ( SCARICO IN FOGNATURA DI ACQUE REFLUE DOMESTICHE )**

### LEGENDA :

	FOGNOLO ACQUE MISTE $\geq \varnothing 160 : 200$
	FOGNOLO ACQUE NERE $i = \text{pendenza min. } 3\% \geq \varnothing 160 : 200$
	FOGNOLO ACQUE BIANCHE
	POZZETTO PER PLUVIALE
	POZZETTO DI RACCORDO
	POZZETTO DIGRASSATORE
	POZZETTO DI CAMPIONAMENTO ISPEZ <sub>min</sub> 40 x 40 per ins. Abitativi POZZETTO DI CAMPIONAMENTO ISPEZ <sub>min</sub> 60 x 60 per ins. Produttivi
	FOGNATURA NERA
	FOGNATURA BIANCA
	FOGNATURA MISTA
	VASCA IMHOFF
	POZZETTO SIFONATO / VASCA BIOLOGICA

# ALLEGATO N° 1

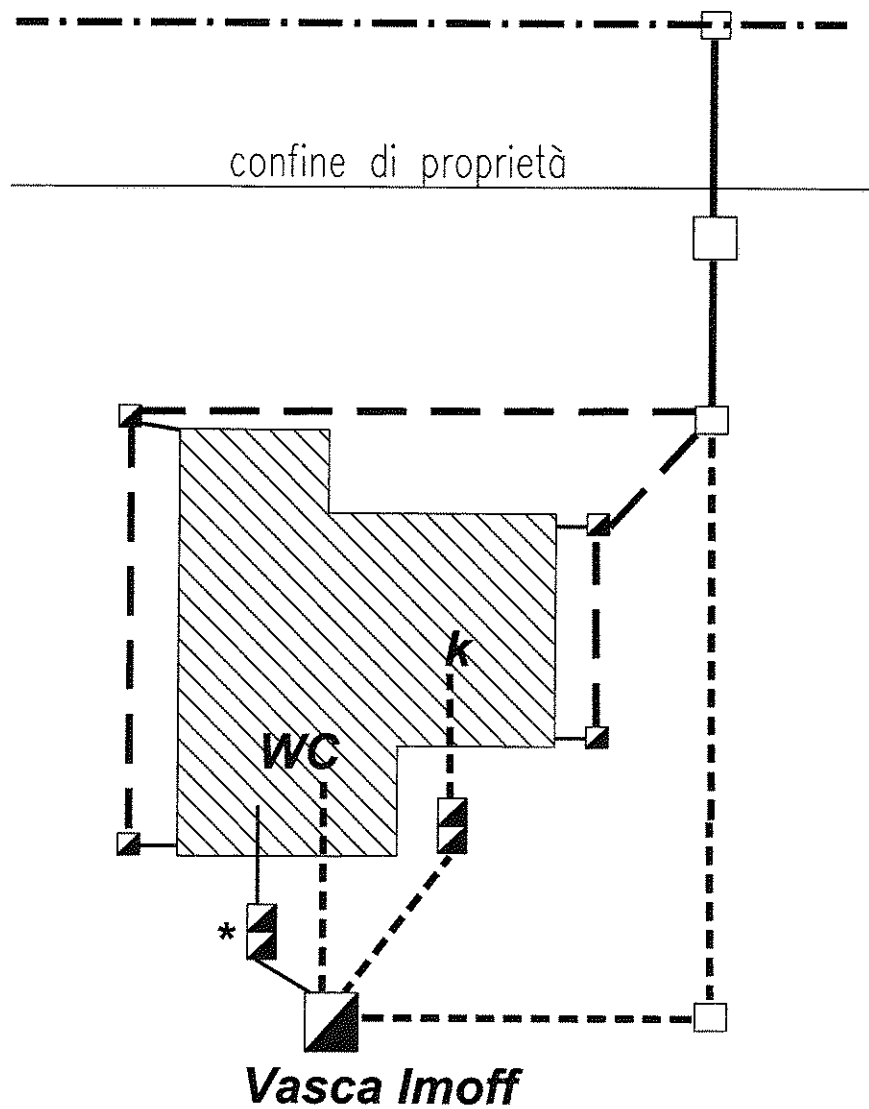
## SCHEMA TIPO PER ALLACCIAMENTI A FOGNATURA COMUNALE A SISTEMA MISTO, DOTATA DI IMPIANTO DEPURAZIONE TERMINALE



\* Eventuale poz. degrassatore se le colonne di scarico dei bagni vengono eseguite con sistema separato

## ALLEGATO N° 2

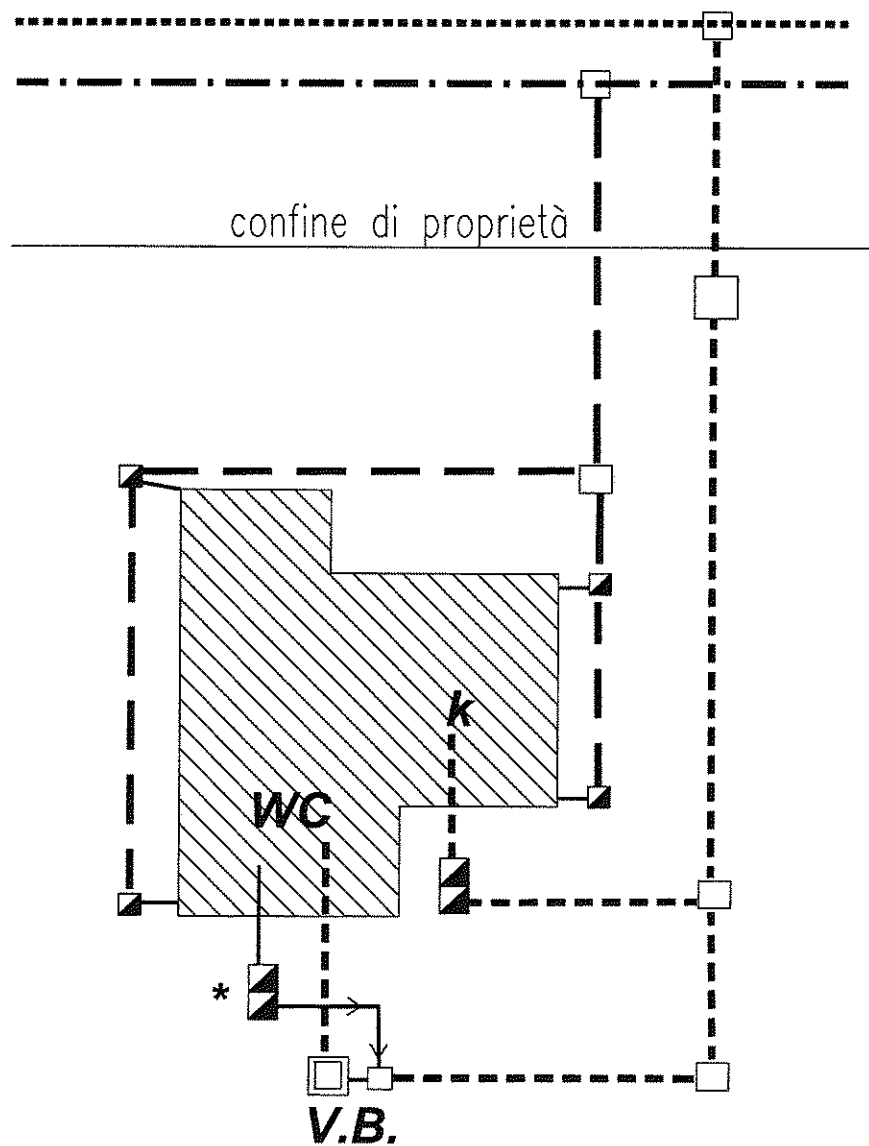
### SCHEMA TIPO PER ALLACCIAMENTI A FOGNATURA COMUNALE A SISTEMA MISTO, NON DOTATA DI IMPIANTO DEPURAZIONE TERMINALE



\* Eventuale poz. degrassatore se le colonne di scarico dei bagni vengono eseguite con sistema separato

## ALLEGATO N° 3

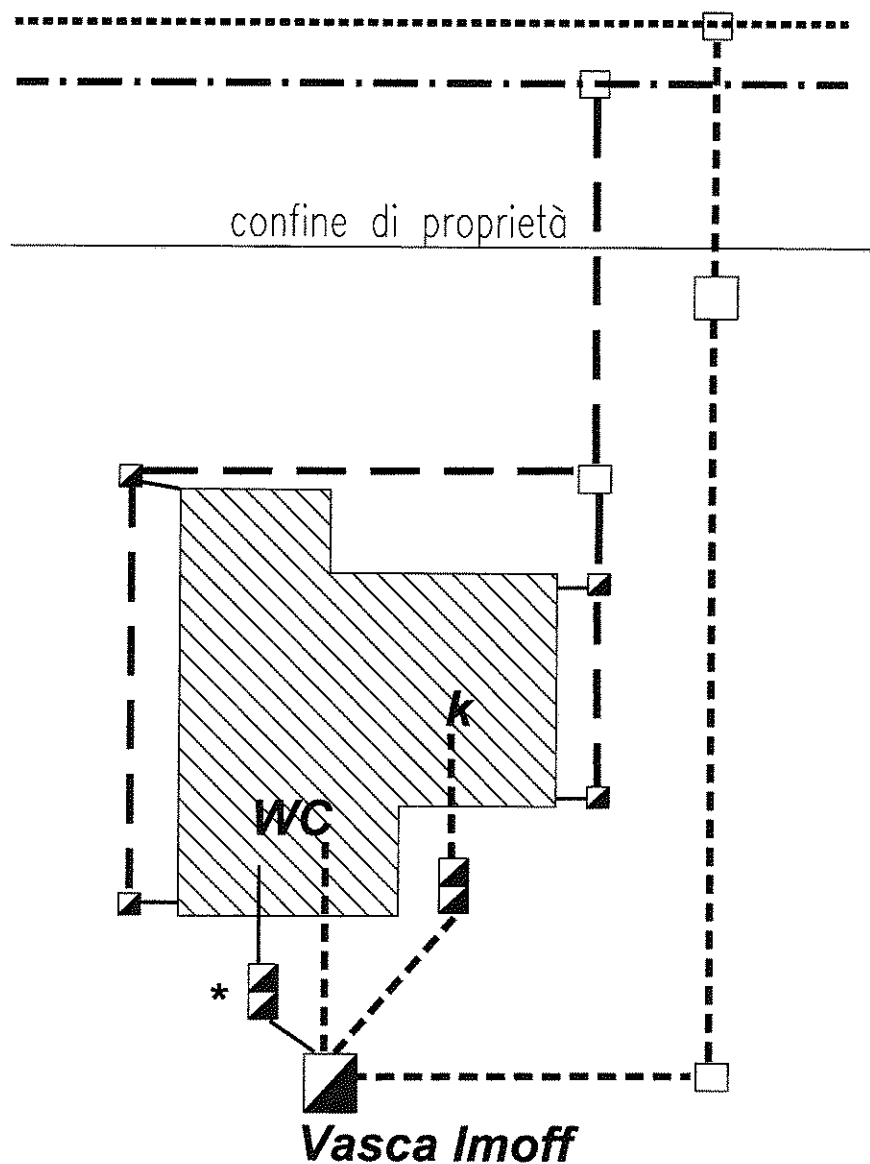
### SCHEMA TIPO PER ALLACCIAMENTI A FOGNATURA COMUNALE A SISTEMA SEPARATO, DOTATA DI IMPIANTO DEPURAZIONE TERMINALE



\* Eventuale poz. degrassatore se le colonne di scarico dei bagni vengono eseguite con sistema separato

## ALLEGATO N° 4

### SCHEMA TIPO PER ALLACCIAMENTI A FOGNATURA COMUNALE A SISTEMA SEPARATO, NON DOTATA DI IMPIANTO DEPURAZIONE TERMINALE



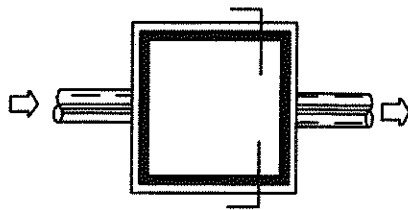
\* Eventuale poz. degrassatore se le colonne di scarico dei bagni vengono eseguite con sistema separato

# SCHEMA TECNICA N° 1

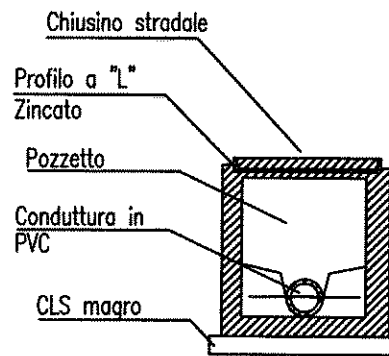
## POZZETTO DI RACCORDO

50x50 / 60x60

Pianta



Sezione

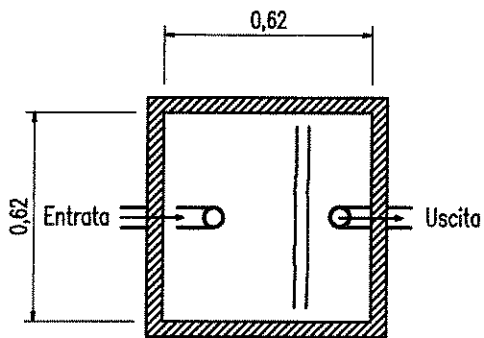


## PARTICOLARE

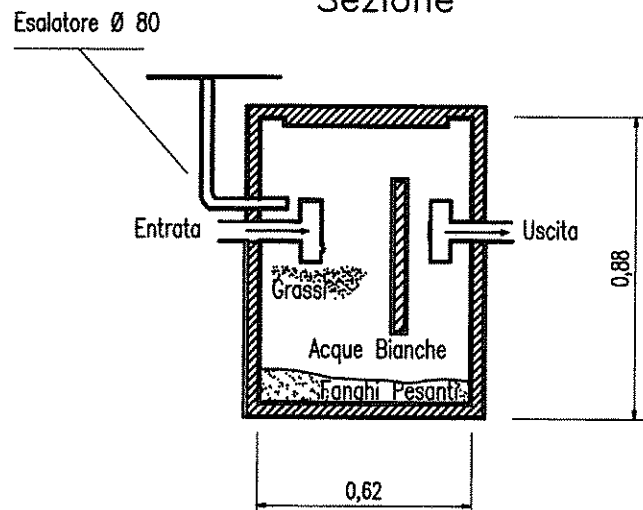
## POZZETTO DEGRASSATORE

SCALA 1:20

Pianta

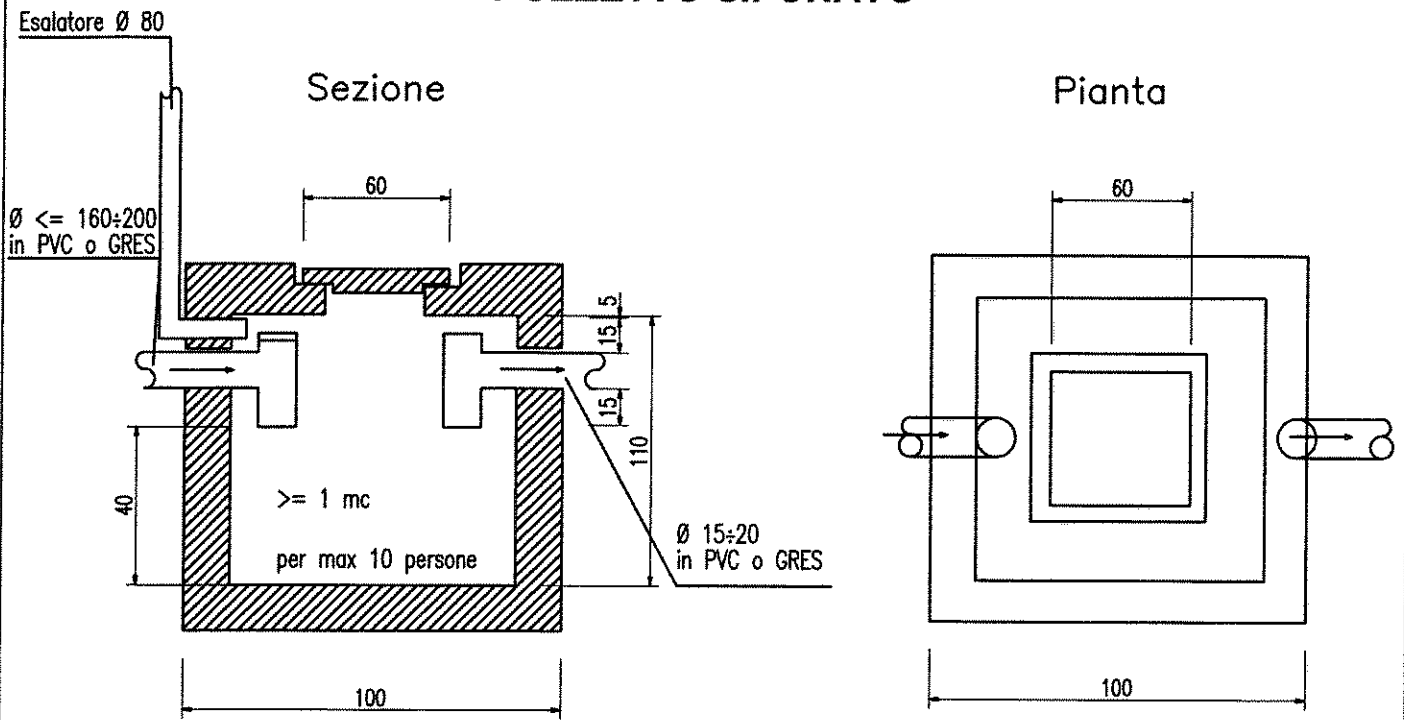


Sezione



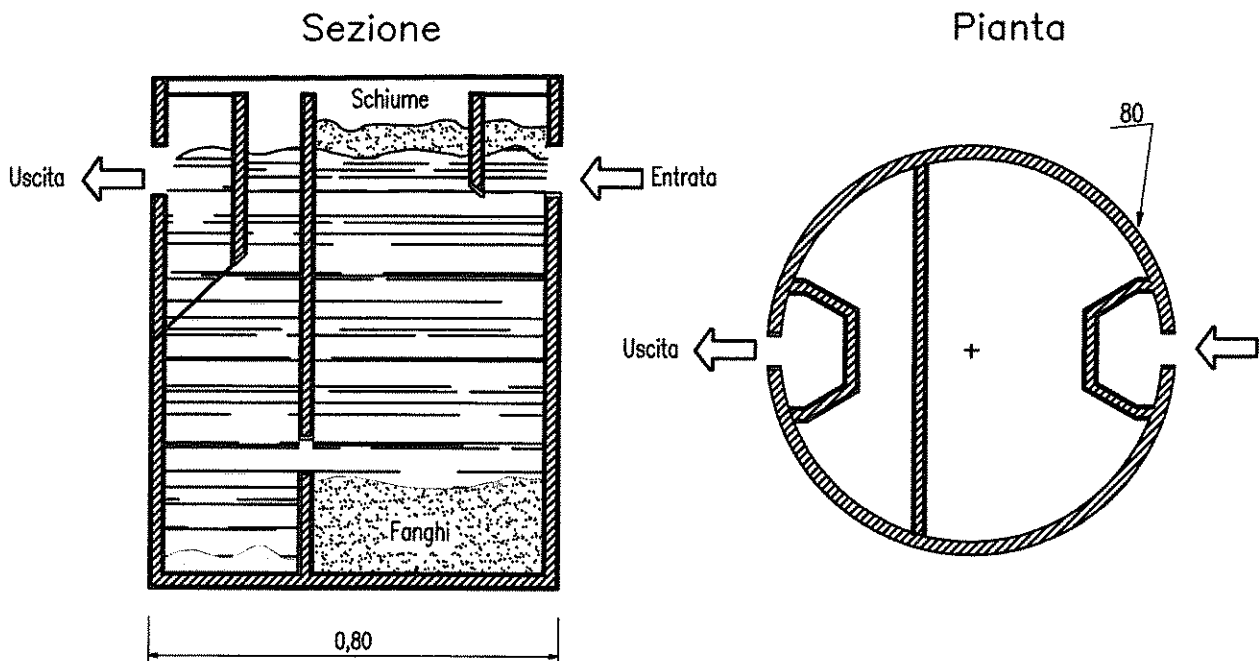
# SCHEDA TECNICA N° 2

## POZZETTO SIFONATO



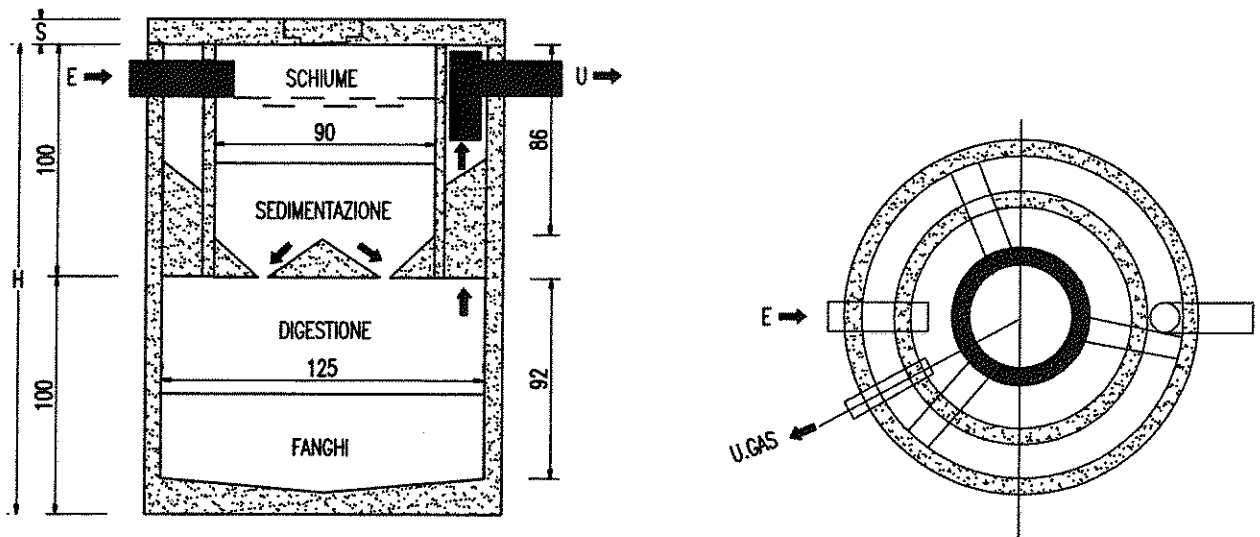
## VASCA BIOLOGICA

SCALA 1:20



# SCHEDA TECNICA N° 3

## DIGESTORE IMHOFF



DIGESTORE	A-Ø	H	PESO	PERSONE	SEDIM.	DIGEST.	VOL.TOT.
CODICE	cm.	cm.	Kg.	N°	mc.	mc.	mc.
876150	125	200	1890	10	0,45	1,13	1,58
876160	125	250	2180	11	0,45	1,743	2,193
CODICE	Ø EST.	S	KG.	COPERCHIO PER TRAFFICO PESANTE			
876148	135	8/10	300	Note			