



**COMUNE di VIGARANO MAINARDA**  
Provincia di FERRARA

-----

Settore: Tecnico

Servizio: Ambiente

**Determinazione n. 386 del 17/10/2017**

**OGGETTO:** APPROVAZIONE OFFERTA E RELATIVO AFFIDAMENTO PER L'ATTIVITÀ DI FORMAZIONE PROFESSIONALE DEL PERSONALE VOLONTARIO IN MATERIA DI SICUREZZA NEI LUOGHI DI LAVORO PER ATTIVITÀ DI MANUTENZIONE DEL VERDE PUBBLICO.

**IL RESPONSABILE DEL PROCEDIMENTO**

**PREMESSO CHE** il Comune di Vigarano Mainarda riconosce l'importante valore del lavoro svolto dai privati cittadini che a titolo volontario si rendono disponibili per la gestione e la cura del patrimonio ambientale del Comune;

**CHE** è interesse del Comune, in coerenza alle proprie politiche di gestione del territorio, procedere alla sistemazione delle aree verdi pubbliche, garantendo i necessari standard di manutenzione delle stesse, allo scopo di renderle fruibili dalla cittadinanza;

**CONSIDERATO** che è in essere una convenzione tra il Comune di Vigarano Mainarda e l'Associazione di Volontariato AUSER di Ferrara, che prevede anche la manutenzione di alcune aree verdi del Comune;

**CHE** è intenzione dell'Amministrazione fornire ai volontari che si rendano disponibili ad aderire al progetto di manutenzione del verde pubblico, la formazione prevista dalla normativa vigente in materia di sicurezza sul luogo di lavoro;

**PRESO ATTO** della conferenza permanente per i rapporti tra lo Stato, Le Regioni e Province autonome di Trento e Bolzano del 07/07/2016 relativamente alla disciplina ai sensi dell'art 37 comma 2 D.Lgs 81/2008 della durata, dei contenuti e delle modalità della formazione dei lavoratori, dei preposti e dei dirigenti, indipendentemente dal fatto che i lavoratori siano dipendenti oppure prestino la loro opera a titolo di volontariato;

**VISTA** la Determinazione n. 276 del 07/07/2017 con la quale si approvava l'offerta e si impegnava l'importo per la formazione di n. 40 volontari resisi disponibili all'attività di volontariato consistente nella manutenzione del verde pubblico;

**CONSIDERATO** che si sono rese disponibili a svolgere la medesima attività di volontariato altre cinque persone e che quindi si rende necessario procedere alla loro formazione specifica prevista dalla normativa vigente in materia di sicurezza sul luogo di lavoro;

**CONSIDERATO CHE** per procedere all'acquisto occorre adottare apposita determinazione a contrarre ai sensi dell'art 192 del d.lgs 267/00 specificando l'oggetto, il fine da perseguire, la forma, le clausole ritenute essenziali, e le modalità di scelta del contraente;

**PRECISATO CHE** l'oggetto consiste nell'acquisto di corsi di formazione in materia di sicurezza sul luogo di lavoro, il fine da perseguire è istituzionale, la forma del contratto è stabilita dall'art. 32 comma 14 del D.lgs 50/2016 e la scelta del contraente è effettuata in economia ai sensi dell'art. 36

comma 2 lett a) del medesimo decreto trattandosi di fornitura di servizio di importo inferiore a Euro 40.000,00;

**VISTI:**

- l' art. 37, comma 1, d.lgs. 50/2016 che disciplina l'obbligatorietà dell'utilizzo di strumenti di acquisto e di negoziazione anche telematici previsti dalle vigenti disposizioni al fine del contenimento della spesa;

- l'art. 1, comma 502 e 503, della Legge di stabilità 2016, n. 208/2015, che stabilisce che per gli acquisti di valore inferiore ai 1.000 euro, possono essere utilizzate le tradizionali procedure, senza ricorrere, al mercato elettronico;

**RITENUTO** di provvedere alla formazione in materia di sicurezza nei luoghi di lavoro relativi alla manutenzione del verde pubblico ai sensi della citata normativa per il personale volontario che si è reso disponibile ad effettuare tale attività;

**VISTA** l'offerta della ditta ANFOS Servizi, pervenuta in data 16.10.2017 e assunta al prot. n. 14045, agli atti di questo ufficio;

**RITENUTO** opportuno affidare la formazione richiesta alla ditta ANFOS Servizi, che ha formato il gruppo iniziale dei volontari, che propone di erogazione del corso interamente in modalità e-learning, a fronte di una spesa complessiva onnicomprensiva di € 125,00, importo che sarà liquidato anticipatamente, all'Ente formatore, a seguito di presentazione di regolare fattura elettronica, a mezzo bonifico bancario;

**DATO ATTO** che tale attività di formazione è obbligatoria ai sensi della normativa vigente in materia di sicurezza nei luoghi di lavoro;

**ATTESO CHE** la formazione si svolgerà completamente in modalità e-learning consentendo ad ogni singolo lavoratore di svolgere la formazione nei momenti di maggior disponibilità di tempo non interferendo con le proprie attività lavorative ordinarie;

**VISTA** la normativa in relazione alla Tracciabilità dei pagamenti (legge 136 del 13.08.2010 e successivi chiarimenti forniti dall'Avcp) che prevede l'obbligo di assegnazione di un codice identificativo CIG per tutti gli affidamenti di servizi e forniture anche di importo inferiore ai 40.000,00 euro e di aver provveduto a ciò in data 17/10/2017 con assegnazione del CIG n. ZE520559AC;

**DATO ATTO** che viene rispettato quanto disposto dall'art 9 della legge 102 del 03/08/2009, vale a dire che il programma del conseguente pagamento della spesa scaturita dal presente atto è compatibile con il relativo stanziamento di bilancio e con le regole di finanza pubblica;

**DATO ATTO**, ai sensi dell'art. 192 del D.Lgs. n. 267/2000 di quanto segue:

- Il fine che si intende perseguire è la formazione di un gruppo di volontari, in materia di sicurezza sui luoghi di lavoro previsti dal D.Lgs 81/2008;
- Il contratto ha per oggetto "formazione professionale di un gruppo di volontari in materia di sicurezza nei luoghi di lavoro ai sensi del D.Lgs 81/2008";
- L'esecuzione dello stesso avverrà attraverso lo svolgimento del servizio come sopra descritto in modalità e-learning;
- La spesa, trova copertura finanziaria alla Missione 9 programma 1 Cap 921 macroaggr. 1030209008, imp. 150 del bilancio 2017, importo già impegnato con Determinazione n. 29 del 16/01/2017;
- Il pagamento verrà eseguito anticipatamente, a seguito della presentazione della fattura elettronica, tramite bonifico bancario;

**RICHIAMATA** la Deliberazione N. 132 del 22/12/2016 con la quale la Giunta Comunale ha assegnato ai responsabili della gestione, con funzioni e responsabilità di cui all'art. 107 D. Lgs.vo n. 267/2000, i Capitoli di spesa del Bilancio 2017;

**VISTO** il D. Lgs.vo n. 267/2000, art. 183, come modificato dal D. Lgs.vo n. 118/2011;

**VERIFICATA** la regolarità tecnica e la correttezza dell'azione amministrativa conseguente all'adozione del presente atto, ai sensi dell'art. 147-bis del Tuel;

**VISTE** le vigenti disposizioni in materia;

Ritenuto provvedere in merito;

### **PROPONE**

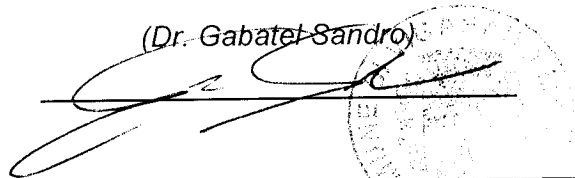
Per quanto in premessa esposto che si intende qui integralmente richiamato

- 1) **DI APPROVARE** il programma relativo alla formazione professionale in materia di sicurezza nei luoghi di lavoro ai sensi della conferenza permanente per i rapporti tra lo Stato, Le Regioni e Province autonome di Trento e Bolzano del 21/12/2011 e ss. modifiche, relativamente alla disciplina di cui all'art 37 comma 2 D.Lgs 81/2008;
- 2) **DI APPROVARE** l'offerta e affidare alla ditta ANFOS Servizi la formazione di un gruppo di volontari da effettuarsi interamente in modalità e-learning per l'importo di Euro 125,00;
- 3) **DI DARE ATTO** che la spesa complessiva stimata di Euro 125,00 esente IVA ai sensi art. 10 DPR 633/72, sarà imputata alla Missione 9 programma 1 Cap 921 macroaggr. 1030209008, imp. 150 del bilancio 2017, importo già impegnato con Determinazione n. 29 del 16/01/2017, che presenta la necessaria disponibilità;
- 4) **DI LIQUIDARE** anticipatamente, a seguito della presentazione della fattura elettronica, tramite bonifico bancario, l'importo di Euro 125,00 al creditore Anfos Servizi;
- 5) **DI DARE ATTO**, che alla presente procedura, ai fini del controllo della tracciabilità dei flussi finanziari, è stato assegnato il CIG n. ZE520559AC;
- 6) **DI DARE ATTO** che l'esigibilità dell'obbligazione avverrà entro il 31/12/2017;

Li, 17 ottobre 2017.

### **IL RESPONSABILE DEL PROCEDIMENTO**

(Dr. Gabatet Sandro)



### **IL RESPONSABILE DI SETTORE**

- **RICHIAMATA** la proposta di determinazione del Servizio Ambiente suestesa e ritenuta meritevole di approvazione;

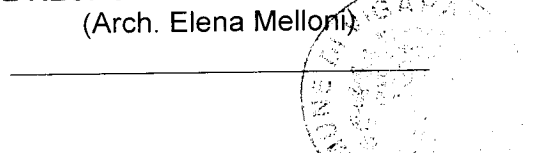
### **DETERMINA**

- **DI APPROVARE** integralmente la proposta di determinazione soprariportata;
- **DI ATTESTARE** la regolarità tecnica e la correttezza dell'azione amministrativa conseguente all'adozione del presente atto, ai sensi dell'art. 147-bis del Tuel.

Li, 17 ottobre 2017.

### **IL RESPONSABILE DI SETTORE**

(Arch. Elena Melloni)



VISTO DI REGOLARITA' CONTABILE ATTESTANTE LA COPERTURA FINANZIARIA (ART. 151 c. 4 D.Lgs. 267/2000) Impegno n. 460/2017

Il, \_\_\_\_\_

Il Responsabile del Servizio Finanziario  
F.to D.ssa Angela Caselli

---

### CERTIFICATO DI PUBBLICAZIONE

Copia della presente viene pubblicata all'Albo Pretorio del Comune per rimanervi 15 giorni consecutivi.

Addi \_\_\_\_\_


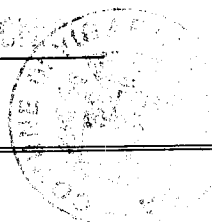
Il Messo Comunale  
F.to SITTA ROSA MARIA

---

Copia conforme all'originale

Addi \_\_\_\_\_

Il Capo Settore

  
\_\_\_\_\_  


---